

I Applicazione

La gamma della serie NHS sono agitatori verticali con motoriduttore del tipo a vite senza fine. Si possono utilizzare in tutti quei processi di miscelazione e mantenimento, dove sia richiesta una agitazione delicata/media, nell'industria alimentare, cosmetica e farmaceutica, selezionando il tipo di finitura superficiale adeguata ad ogni caso. Applicabili in serbatoi fino a 10.000 litri, generalmente nei prodotti di media/alta viscosità.

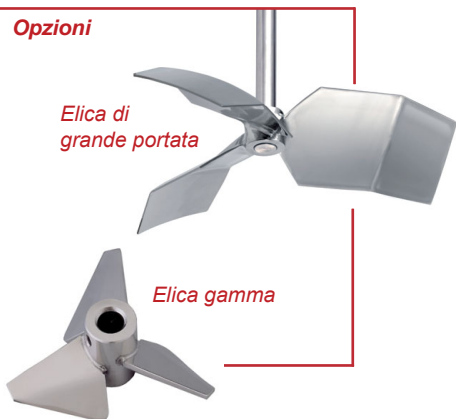
I Principio di funzionamento

Gli agitatori vengono installati decentrati per evitare l'entrata in rotazione del prodotto, ma è anche possibile installarli centrati se ci sono dei frangiflutti-rompicorrente nel serbatoio. La rotazione dell'elica spinge il fluido verso il fondo del serbatoio, ottenendo che questo fluido salga sulle pareti del serbatoio verso la superficie del liquido. Questo effetto viene favorito da un fondo bombato nel serbatoio.

I Disegno e caratteristiche

Agitatore verticale.
 Sistema di tenuta tramite paraspruzzi e anello di tenuta.
 Fissaggio dell'elica all'albero mediante prigionieri.
 Motoriduttore senza fine, superfici lisce e olio alimentare:
 IEC, IP55, isolamento classe F.
 Elica a 4 pale inclinate (T11).

Opzioni



Materiali

Parti a contatto con il prodotto
 Anello di tenuta
 Carcassa del motoriduttore
 Finitura superficiale

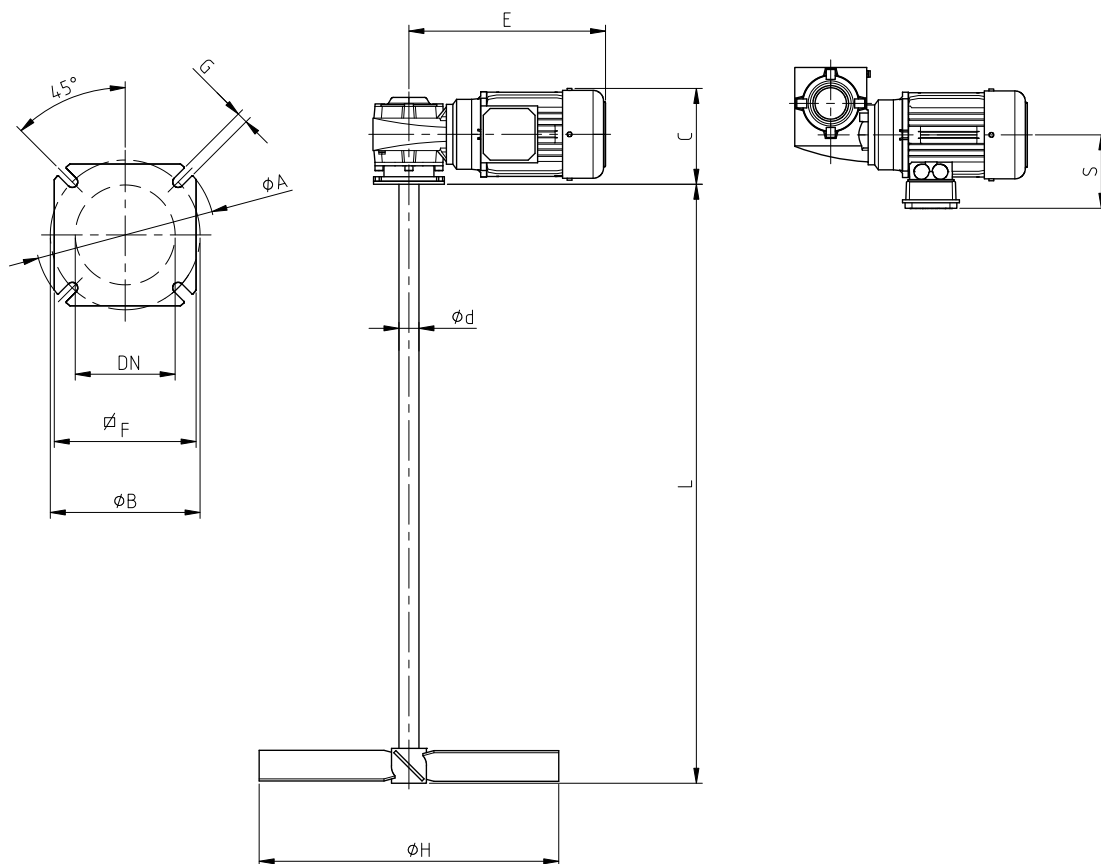
AISI 316L
 NBR
 Alluminio
 Ra ≤ 0,8 μm

I Opzioni

Anello di tenuta in FPM (FDA).
 Albero ed elica ricoperti da materiale plastico per prodotti corrosivi.
 Elica saldata e con finitura superficiale Ra < 0,5 μm.
 Elica a 2 pale inclinate (T6).
 Elica gamma (T16).
 Elicadi grande portata (T19).
 Ricopertura inox del motoriduttore.
 Motori con altre protezioni.



I Specifiche tecniche e dimensionali



Tipo agitatore	Potenza motore [kW]	Velocità [r/min]	Dimensioni								Albero agitatore Ø d	Lmax	Tipo 11 Pale inclinate Ø H
			C	E	S	Brida							
						Ø A	Ø B	Ø DN	F	Ø G			
NHS 1.11-06905-300	0,55	69	174	340	142	125	85	50	110	11	35	1500	300
NHS 1.11-18305-300	0,55	183	174	340	142	125	85	50	110	11	35	1500	300
NHS 1.11-13805-400	0,55	138	174	340	142	125	85	50	110	11	35	1500	400
NHS 1.11-11005-500	0,55	110	174	340	142	125	85	50	110	11	35	1500	500
NHS 1.11-11411-600	1,1	114	192	395	147	180	150	100	142	11	40	2000	600
NHS 1.11-09822-800	2,2	98	211	455	169	200	165	125	170	14	45	2000	800

*Dimensioni secondo motori standard INOXPA, soggette a modifiche dipendendo dal tipo di motore.

